

QUALITÄT MIT SYSTEM

PowerSAFE



Produktinformation



GIFAS
ELECTRIC

08|01

Einleitung

Einleitung



Seite 3

Seite 3

System und Abmessungen

Sortiment

System und Abmessungen



Seiten 4-5

Seite 4

Sortiment



Seite 5

Schaltbox

Anschlusskabel

PowerSAFE Schaltbox



Seiten 6-7

Seite 6

Sortiment und Abmessungen



Seite 6

Anschluss- und Verlängerungskabel



Seite 7



POWERSAFE

Durch die steigende Nachfrage nach temporär mit Starkstrom arbeitenden Stromanlagen in den Bereichen Entertainment und industrielle Anwendungen ist die Wahl des Hochstromsteckers besonders wichtig, um die Sicherheit und Zuverlässigkeit bei jeder Nutzung zu gewährleisten.

Die einpoligen PowerSAFE Stecker wurden entwickelt, um Ein- und Dreiphasen-Hochstromkreise anzuschliessen. Sie wurden in den weltweit härtesten Umgebungen eingesetzt und getestet, von den Ölfeldern in Kanada bis zu Rechenzentren im nördlichen Polarkreis. Aufgrund ihrer beeindruckenden technischen Leistungsfähigkeit, den Sicherheitsfunktionen, der robusten Konstruktion, Zuverlässigkeit und Qualität sind sie die richtige Wahl für anspruchsvolle Anwendungen.

Die Standard-Sicherheitsfunktionen umfassen ein zusätzliches Schliesssystem, das einen Schlüssel erfordert, um die Verbindung freizuschalten. Zusätzlich besitzen alle elektrischen Kontakte an allen Steckern einen Finger- und Berührungsschutz, wodurch das Risiko einer zufälligen Berührung beim Einschalten des Steckers reduziert wird.

Die Stecker sind im Kabelformat oder als Einbauvariante erhältlich, sowohl mit Crimp- als auch mit Schraubkontakten. Bei einadrigen Kabeln zwischen 25 und 300 mm² können die PowerSAFE Stecker mit bis zu 800A belastet werden und sind derzeit die am höchsten belastbaren und sichersten Stecker dieser Art auf dem Markt.



Hochstrombelastbarkeit

Das fortschrittliche Design der PowerSAFE Stecker erreicht durch den Einsatz der 29 Transferbrücken eine Dauerleistung von 800A*. Jede Transferbrücke erreicht 30A, wodurch sich die Gesamtleistung von 870A pro Kontakt ergibt.

*Abhängig von Umwelteinflüssen, der Wahl des Kabels etc.

Technische Daten

Anzahl der Kontakte:	1
Max. Dauerstrom:	bis zu 800A
Stromstossfestigkeit:	75kA
Kurzschlussfestigkeit:	bis zu 35.5kA
Anschlussbereich:	25 mm ² bis 300mm ²
Anschlussklemmen:	Schraub- oder Crimpanschluss
Stecksystem:	Bajonettverriegelung
Nennspannung:	1'000 VAC
Max. Nennspannung gegen Erde:	2kVAC/3kVDC
Min. Durchschlagsspannung:	9.5kVDC
Isolationswiderstand:	>5MΩm@500VDC
Schutzart:	IP67
Berührungsschutz leitfähiger Teile:	IP2X
Flammwidrigkeit:	UL94-V0
Steckzyklen:	> 500
Gehäusematerial:	Thermoplast
Kontaktoberfläche:	Silber

Produkteigenschaften

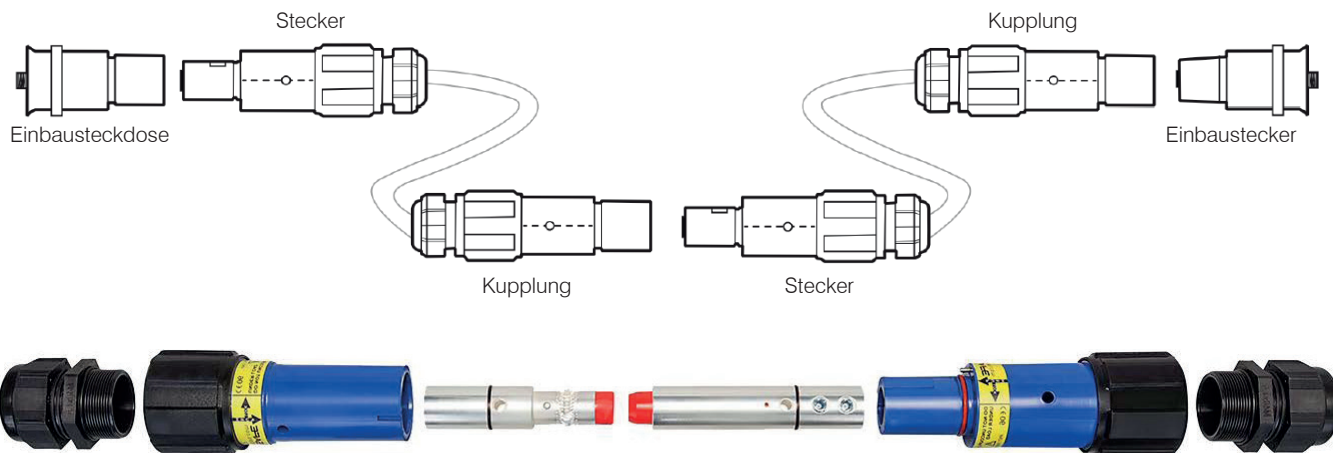
- maximal 800A Dauerstrom
- farblich und mechanisch codiert, um Verbindungsfehler zu vermeiden
- flammwidrig nach UL94-V0
- Verriegelung (zusätzliche Federbolzen) gegen unbeabsichtigtes Trennen der Verbindung unter Last
- mit Finger- und Berührungsschutz für unbeabsichtigtes Berühren leitfähiger Teile bei getrennten Verbindungen (IP2X)
- silberbeschichtete, selbstreinigende Kontakte
- erhöht schlagfestes Gehäuse
- Schutzart IP67
- für Kabel zwischen 25 mm² und 300 mm²
- selbsttätige Multipunkt-Kontaktfläche
- temperaturbeständige Materialien
- integrierte Kabelzugentlastung
- Kabelverschraubungen mit grosszügigem Klemmbereich
- Gummischutzkappen schützen die Stecker im abgekoppelten Zustand vor Feuchtigkeit, Schmutz und Verschleiss (optional)
- kompatibel mit Powerlock
- CE-Konform in EN 60309-1, DIN-EN 61984 und IEC 60900



Erklärvideo Montage PowerSAFE

Weitere technische Angaben finden Sie im Manual «Pressanleitung PowerSAFE»

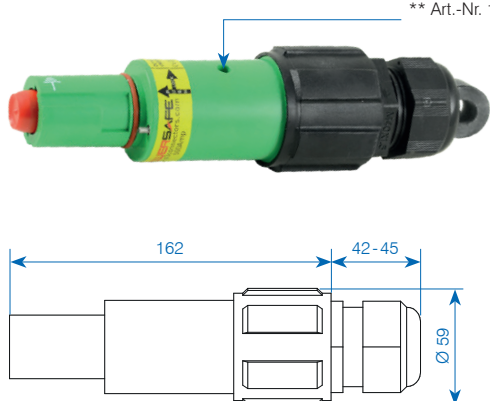
System



Abmessungen

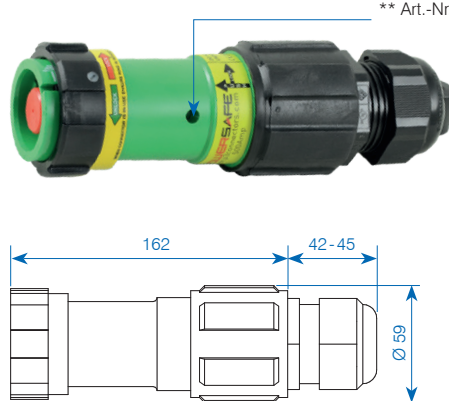
Stecker

** Art.-Nr. 136411

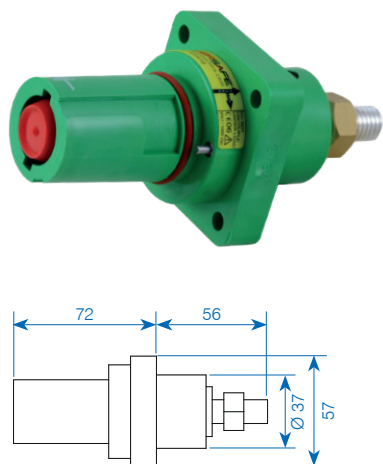


Kupplung mit Rotalock

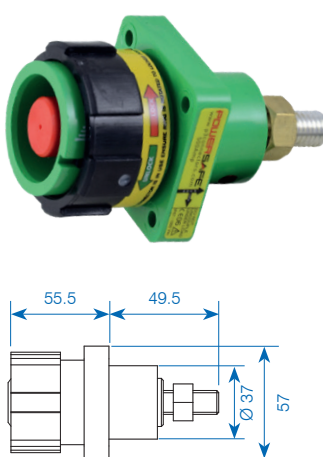
** Art.-Nr. 136412



Einbaustecker



Einbausteckdose mit Rotalock



Sortiment

Stecker

			Kabelquerschnitt 25-150mm ² Schraubanschluss max. 500A	Kabelquerschnitt 185mm ² Crimpanschluss max. 800A	Kabelquerschnitt 240mm ² Crimpanschluss max. 800A	Schutzkappe IP67
			Art.-Nr.	Art.-Nr.	Art.-Nr.	Art.-Nr.
L1	Braun	✓	037821*	✓ 242728	✓ 104992	✓ 106545
L2	Schwarz	✓	037822*	✓ 242729	✓ 104993	✓ 106547
L3	Grau	✓	037823*	✓ 242730	✓ 104994	✓ 106548
N	Blau	✓	037824*	✓ 242731	✓ 104995	✓ 106544
PE	Gelb-Grün	✓	037825*	✓ 242732	✓ 104996	✓ 106543

* PowerSAFE Reduzierhülsen-Set 95mm²/70mm²/50mm²/35mm²/25mm² (Art.-Nr. 147795)

** Zubehör/Ersatz: Art.-Nr. 136411 (47mm)

Kupplung mit Rotalock

			Kabelquerschnitt 25-150mm ² Schraubanschluss max. 500A	Kabelquerschnitt 185mm ² Crimpanschluss max. 800A	Kabelquerschnitt 240mm ² Crimpanschluss max. 800A	Schutzkappe IP67
			Art.-Nr.	Art.-Nr.	Art.-Nr.	Art.-Nr.
L1	Braun	✓	037816*	✓ 242722	✓ 104981	✓ 106540
L2	Schwarz	✓	037817*	✓ 242724	✓ 104982	✓ 106541
L3	Grau	✓	037818*	✓ 242725	✓ 104984	✓ 106542
N	Blau	✓	037819*	✓ 242726	✓ 104985	✓ 106539
PE	Gelb-Grün	✓	037820*	✓ 242727	✓ 104986	✓ 106538

* PowerSAFE Reduzierhülsen-Set 95mm²/70mm²/50mm²/35mm²/25mm² (Art.-Nr. 147795)

** Zubehör/Ersatz: Art.-Nr. 136412 (43mm)

Einbaustecker

			Schraubanschluss Gewinde M12 max. 500A	Schraubanschluss Gewinde M12 max. 800A	Schutzkappe IP67
			Art.-Nr.	Art.-Nr.	Art.-Nr.
L1	Braun	✓	038856	✓ 104997	✓ 113312
L2	Schwarz	✓	038857	✓ 104998	✓ 113313
L3	Grau	✓	038858	✓ 104999	✓ 113314
N	Blau	✓	038859	✓ 105000	✓ 113315
PE	Gelb-Grün	✓	038860	✓ 105001	✓ 113316



* Art.-Nr. 147795



** Art.-Nr. 136411 (47mm)

** Art.-Nr. 136412 (43mm)

Einbausteckdose mit Rotalock

			Schraubanschluss Gewinde M12 max. 500A	Schraubanschluss Gewinde M12 max. 800A	Schutzkappe IP67
			Art.-Nr.	Art.-Nr.	Art.-Nr.
L1	Braun	✓	038851	✓ 104987	✓ 105561
L2	Schwarz	✓	038852	✓ 104988	✓ 105563
L3	Grau	✓	038853	✓ 104989	✓ 105564
N	Blau	✓	038854	✓ 104990	✓ 113311
PE	Gelb-Grün	✓	038855	✓ 104991	✓ 105565

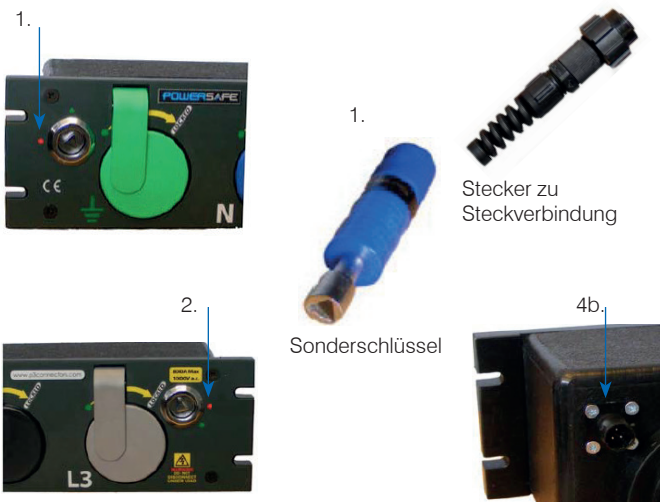
✓ ab Lager, Zwischenverkauf vorbehalten.



Die PowerSAFE Box ist eine 5polige Verbindungseinheit für den Anschluss mit Generatoren oder Netzspannung. Die Anschlüsse werden mit einpoligen Kabel gemacht. Die Reihenfolge von Verbindung und Trennung der einpoligen Kabel wird vorgegeben, um sicherzustellen, dass die Sicherheitstromkreise (N + PE) zuerst angeschlossen respektive zuletzt getrennt werden. Die codierten Verbindungen verhindern die Möglichkeit von falschen Kontaktierungen.

Funktionsbeschreibung

- Mit dem mitgeliefertem Sonderschlüssel wird durch Drehen im Uhrzeigersinn der Deckel des Erdanschlusses geöffnet. Den Hochstromstecker PE bis zum Anschlag hineinstecken und dann im Uhrzeigersinn drehen (arretieren).
- Nach dem einwandfreien Stecken des Erdleiters öffnet sich der Schutzdeckel des Neutralleiters – Nulleiter ebenfalls bis zum Anschlag hineinstecken und dann im Uhrzeigersinn drehen.
- In der weiteren Folge werden alle Polleiter L1 bis L3 in der gleichen Art und Weise mit der Schaltbox verbunden – zwingend in der richtigen Reihenfolge!
Anschließend muss mit dem Sonderschlüssel der Polleiterkontakt L3 ebenfalls verriegelt werden, im Uhrzeigersinn. L3 ist nun auch verriegelt und ungewolltes Unterbrechen der Verbindungen wird verhindert.
- Dieser Vorgang löst zwei Vorgänge aus:
 - Es schliesst den Anschluss L3 um unbeabsichtigte Unterbrechungen unter Last zu vermeiden und verhindert des Weiteren den Zugriff auf das Gerät.
 - Der Mikroschalter (Umschalter Funktion) schaltet ebenfalls und kann somit über einen externen Schaltschütz die Schaltbox ein- oder ausschalten. (Vor- bzw. nachteilend) Mit der Anbindung dieses Schalters an die Stromverteilung kann die Last kontrolliert gesteuert werden.
- Das Entfernen und Ausstecken des Einzelleiters funktioniert in der umgekehrten Reihenfolge und Vorgehensweise: Mit dem Sonderschlüssel Schloss bei L3 öffnen und beginnend mit L3 alle Verbindungen lösen.
- Alle Schutzdeckel schliessen automatisch nach dem Entfernen der Stecker (Berührungsschutz).



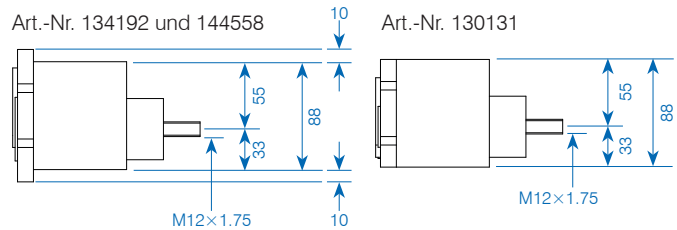
✓ ab Lager, Zwischenverkauf vorbehalten.

Abmessungen Art.-Nr. 134192 und 144558:

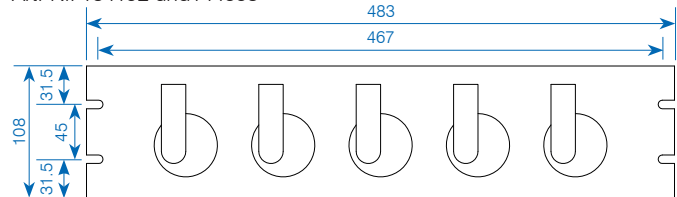
Ausführung für Einbau in Gehäuse/Wand 108×483×149mm (H×B×T)

Abmessungen Art.-Nr. 130131:

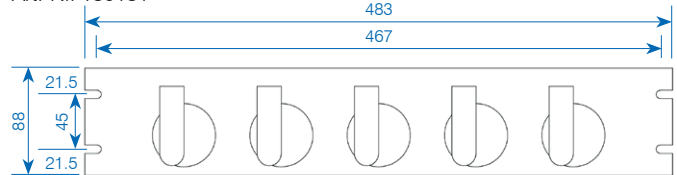
Ausführung Rack Einbau 88×483×149mm (H×B×T)



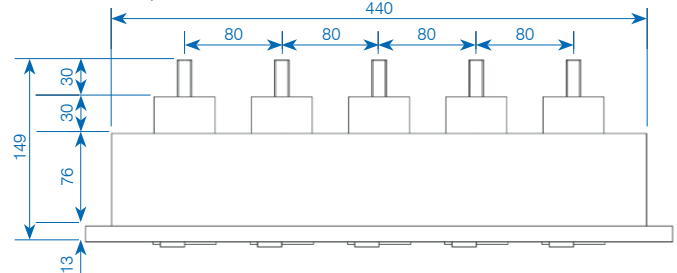
Art.-Nr. 134192 und 144558



Art.-Nr. 130131



Art.-Nr. 134192, 144558 und 130131



Es ist in jedem Fall ausgeschlossen, dass die Leiter irrtümlicherweise in der falschen Reihenfolge oder einzeln mit der Einheit verbunden oder ausgesteckt werden können!

Einbaustecker-Box

Art.-Nr.	Bezeichnung
✓ 144558	PowerSAFE Panel Box bis 800 A 3LNPE 108×483×149 mm (H×B×T), Einbau Wand/Gehäuse 5-fach Einheit Einbaustecker

Einbausteckdosen-Box

Art.-Nr.	Bezeichnung
177113	PowerSAFE Panel Box bis 800 A 3LPE 108×483×149 mm (H×B×T), Einbau Wand/Gehäuse 4-fach Einheit Einbausteckdosen
✓ 134192	PowerSAFE Panel Box bis 800 A 3LNPE 108×483×149 mm (H×B×T), Einbau Wand/Gehäuse 5-fach Einheit Einbausteckdosen
130131	PowerSAFE Panel Box bis 800 A 3LNPE 2HE 88×483×149 mm (H×B×T), Einbau in Rack 5-fach Einheit Einbausteckdosen

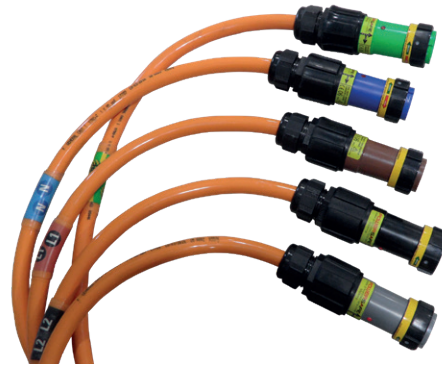
Anschluss- und Verlängerungsleitungen mit Einleiterkabel

Anschlusskabel-Set 3P+N+PE,
komplett konfektioniert und beschriftet



Art.-Nr.	Stecker	Kabel	Länge	Zweite Seite Kabelschuh
157660	500 A	4×95 mm ² /1×50 mm ²	5 m	95 mm ² /M12
157661	500 A	4×120 mm ² /1×95 mm ²	5 m	120 mm ² /M12
157893	500 A	4×120 mm ² /1×95 mm ²	10 m	120 mm ² /M12
141731	500 A	4×150 mm ² /1×95 mm ²	5 m	150 mm ² /M12
148347	500 A	4×150 mm ² /1×95 mm ²	10 m	150 mm ² /M12

Kupplungskabel-Set 3P+N+PE,
komplett konfektioniert und beschriftet



Art.-Nr.	Kupp- lung	Kabel	Länge	Zweite Seite Kabelschuh
180157	500 A	4×95 mm ² /1×50 mm ²	5 m	95 mm ² /M12
175473	500 A	4×120 mm ² /1×95 mm ²	5 m	120 mm ² /M12
180158	500 A	4×120 mm ² /1×95 mm ²	10 m	120 mm ² /M12
180159	500 A	4×150 mm ² /1×95 mm ²	5 m	150 mm ² /M12
180160	500 A	4×150 mm ² /1×95 mm ²	10 m	150 mm ² /M12

Verlängerungskabel-Set 3P+N+PE, komplett konfektioniert
und beschriftet



Art.-Nr.	Stecker	Kabel	Länge	Kupplung
157812	500 A	4×95 mm ² /1×50 mm ²	5 m	500 A
161262	500 A	4×95 mm ² /1×50 mm ²	20 m	500 A
157813	500 A	4×120 mm ² /1×95 mm ²	5 m	500 A
157895	500 A	4×120 mm ² /1×95 mm ²	10 m	500 A
163908	500 A	4×120 mm ² /1×95 mm ²	50 m	500 A
157814	500 A	4×150 mm ² /1×95 mm ²	5 m	500 A
157816	500 A	4×150 mm ² /1×95 mm ²	10 m	500 A



Weitere Ausführungen auf Anfrage.

NEHMEN SIE MIT UNS KONTAKT AUF

Sortimentsneuheiten und Sonderlösungen sowie den aktuellsten Produktkatalog finden Sie auf unserer Webseite:

www.gifas.ch

Technische Änderungen vorbehalten V 0324



GIFAS
ELECTRIC

GIFAS-ELECTRIC GmbH
Dietrichstrasse 2
CH-9424 Rheineck

+41 71 886 44 44
+41 71 886 44 49
info@gifas.ch
www.gifas.ch